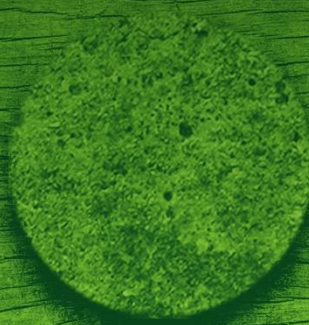




# ***CARABINA MIRA ABERTA 10M***

Atualizado em 11.02.2022



## Carabina Mira Aberta 10m

Atualizado em 11.02.2022

### I- Finalidade

Regulamentar a prova de Carabina Mira Aberta 10m no âmbito da Confederação Brasileira de Tiro Esportivo.

### II- Descrição da Prova

#### a) Distância

10 (dez) metros.

#### b) Alvo

De pistola de ar da ISSF.

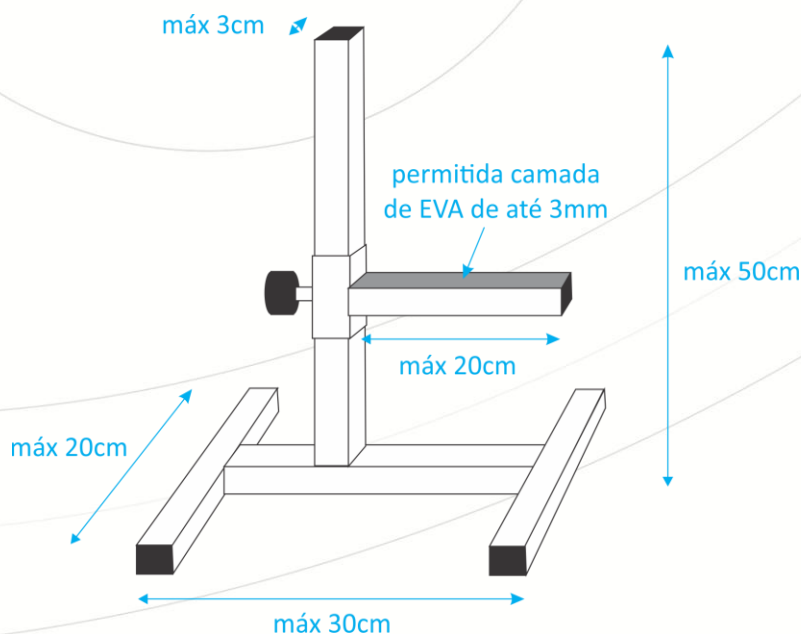


Em locais com disponibilidade de alvo eletrônico, desde que devidamente homologado, será permitido seu uso.

#### c) Posição

De pé, sem nenhum tipo de apoio ou suporte. A sustentação da arma se dará com ambas as mãos e o ombro. Um dos cotovelos poderá estar apoiado no quadril.

Obs.: 1 - Para a categoria infanto-juvenil (até o ano em que completa 11 anos de idade) será permitido o apoio conforme especificações abaixo:



## Carabina Mira Aberta 10m

Atualizado em 11.02.2022

- 2 - O atleta infanto-juvenil poderá ter auxílio de terceiro, a critério do árbitro, exclusivamente para armar a carabina.

### d) Arma

1. Serão permitidas todas as armas longas que contenham as seguintes especificações:

- 1.1. Calibre 4,5mm e Cano basculante;
- 1.2. Miras abertas sem nenhum tipo de aparelho ótico;
- 1.3. A alça de mira deve ficar obrigatoriamente à frente da posição do gatilho. Considera-se para este efeito o ponto de inserção do gatilho no mecanismo;
- 1.4. Poderão ter filamento de fibra ótica na Maça e na Alça de Mira;
- 1.5. O acionamento pode ser por mola metálica em espiral ou pelo sistema de mola pneumática. Exemplo: Gás RAM.
- 1.6. Armas com peso com de até 5,5 (cinco vírgula cinco) Kg, incluindo as miras. (o peso poderá ser original da arma ou complementado, desde que tal complemento se restrinja à parte interna da coronha).

2. Não será permitido:

- 2.1. Armas olímpicas, mesmo que tenham sido adaptadas.
- 2.2. Acessórios de armas olímpicas.
- 2.3. Modificações ou adaptações que alterem as características originais da arma: uso de contrapesos de cano, contrapesos externos na coronha, freio de boca, compensador, garfo, apoio do rosto ajustável, elevador do apoio do rosto, qualquer tipo de apoio para mão sob a coronha, tubo prolongador do cano/maça de mira, coronha olímpica.

Obs.: ponteira de cano ou "cocking lever" não se confunde com compensador, "air stripper" ou prolongador de cano.



Compensador ou "Air Stripper"  
**Uso vedado**



Compensador  
**Uso vedado**



Ponteira ou "cocking lever"  
**Uso Permitido**

- 2.5. Soleira com regulagem horizontal e angular. Caso este equipamento conste na arma (original ou adaptada), a mesma deverá ser alinhada e fixada, permitido ajuste exclusivamente de altura.
- 2.6. Fitas adesivas, fita grip ou emborrachada, esparadrapos, silicone, lixas, pintura "bate-pedra" ou qualquer material que venha a aumentar a aderência da mão ou corpo do atleta em qualquer parte da arma.
- 2.7. Para fins de manutenção, será aceita a utilização de componentes similares aos originais em forma e função.

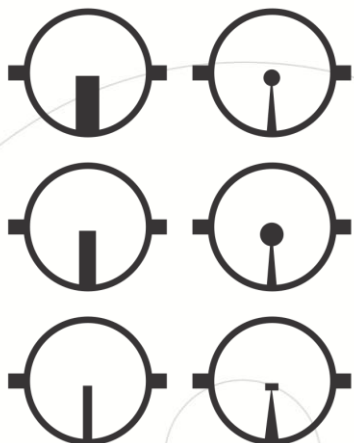
## Carabina Mira Aberta 10m

Atualizado em 11.02.2022

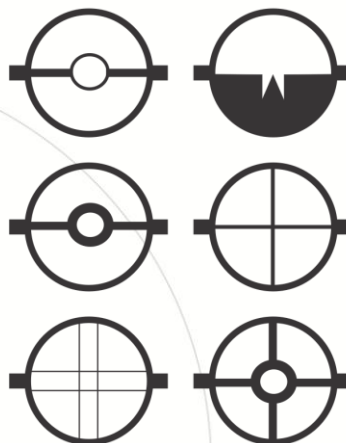
### 3. Serão permitidos:

- 3.1. Alça de mira com ajuste micrométrico, mesmo que adaptada de qualquer outra arma.
- 3.2. Túnel de massa de mira com *insertes* do tipo torre ou pino. Ajustes na altura da alça serão permitidos para efeito de alinhamento à massa com túnel, respeitado os limites constantes do Regulamento Dimensional de Carabinas - Provas Nacionais ou em gabarito disponibilizado no site da CBTE.

#### PERMITIDOS



#### NÃO PERMITIDOS



- 3.3. Zigrinado em qualquer parte da coronha ou telha.
- 3.4. Coronha de madeira ou polímero com perfil de caça ou sporter, conforme Regulamento Dimensional de Carabinas - Provas Nacionais. Ajustes de comprimento de coronha ou soleira, para maior ou menor serão permitidos, respeitados os limites constantes no mesmo regulamento ou em gabarito disponibilizado no site da CBTE.

### e) Equipamento

1. Não será permitido o uso de bancada móvel para descanso da arma no intervalo do tiro.
2. Não será permitido o uso de calça de tiro, botas de tiro ou que cubram o tornozelo (maléolo), casaco de tiro, bandoleira, qualquer tipo de luva ou munhequeira, bem como qualquer outro tipo de vestimenta utilizada em provas olímpicas ou que facilite o tiro, como jaqueta jeans, de couro ou similares. Agasalhos esportivos são permitidos desde que estejam visíveis os punhos do atleta.
3. O uso de luneta de observação ou câmera para gravação de imagem sobre a bancada é permitido, desde que sem comunicação externa e que não atrapalhe outro atleta.
4. Óculos de tiro são permitidos, porém deverão seguir as regras da ISSF.

### f) Competição

#### 1. Ensaio

Um alvo de ensaio com número de tiros livre.

## Carabina Mira Aberta 10m

Atualizado em 11.02.2022

### 2. Prova

10 (dez) séries de 3 (três) tiros em 10 (dez) alvos de prova, perfazendo 30 (trinta) disparos no total. Opcionalmente, a critério do organizador local, poderá ser reduzido para 6 (seis) séries de 5 (cinco) tiros em 6 (seis) alvos de prova, mantendo-se os 30 (trinta) disparos no total. Nas etapas do Provas On-line o organizador local poderá adotar o mesmo critério para todos os atletas ou critérios diferentes para classes diferentes. Para as Provas Presenciais, a CBTE poderá adotar número menor de disparos por alvo para todas ou apenas uma classe.

Disparos involuntários ou que não atinjam o alvo serão contados como zero.

Após o primeiro disparo de prova, o alvo de ensaio não poderá mais retornar ao transportador, exceto em caso de pane que envolva troca de posto ou equipamento.

### 3. Tempo

35 (trinta e cinco) minutos para o ensaio e prova.

Obs.: 1 - Todos os alvos, inclusive Ensaio, deverão ser numerados e rubricados pela direção ou árbitro da prova. A rubrica poderá ser substituída por carimbo específico da direção ou árbitro.

2 - Os alvos serão entregues ao atleta imediatamente antes do tempo de preparação.

3 - Não é permitido qualquer objeto alheio à prova sobre a bancada. Uma flanela ou toalha é permitida, desde que inspecionada previamente pelo árbitro.

### 4. Pontuação especial

Os tiros que atingirem o centro olímpico (X) terão o valor de 12 (doze) pontos.

#### g) Comandos

- "Seu tempo de 3 minutos de preparação começará a partir de agora"
- "Começar"
- "Prova encerrada – armas em segurança"

Obs.: 1 - Armas em segurança significa: abertas e descarregadas sobre a bancada (com a utilização de *safety flag* ou fio de cor viva em sua câmara) ou em seus invólucros.

2 - Não é permitido o municiamento durante o tempo de preparação.

#### h) Falhas de munição ou de arma

Serão consideradas como zero, se não solucionadas no tempo destinado à prova.

#### i) Tiro cruzado

Serão considerados como zero. O atleta que atingir o alvo de outro concorrente, quando identificado, será penalizado em 2 (dois) pontos, não podendo repetir o próprio disparo. Na impossibilidade de se identificar qual é o tiro cruzado, será computado o valor mais alto, cabendo ao atleta que desejar que não lhe seja atribuído um impacto em seu alvo informar imediatamente ao árbitro.

#### j) Apuração

Os alvos serão apurados no estande de tiro, sempre que possível, ao final da prova.

#### k) Penalização para tiros dados a mais.

Serão computados os impactos mais baixos de cada alvo e aplicada uma penalização de menos 2 (dois) pontos no total.

## Carabina Mira Aberta 10m

Atualizado em 11.02.2022

### Observação

Casos omissos serão resolvidos segundo princípios do Regulamento do Campeonato Brasileiro de Carabina, Pistola e Rifle CBTE e Regulamento Geral de Carabina e Pistola da ISSF, nesta ordem.

